

## Produktdatenblatt

### Korff Typ 175 EXPRESS

/ für Rohre von  $\Phi 10,2$  bis  $\Phi 406$  /

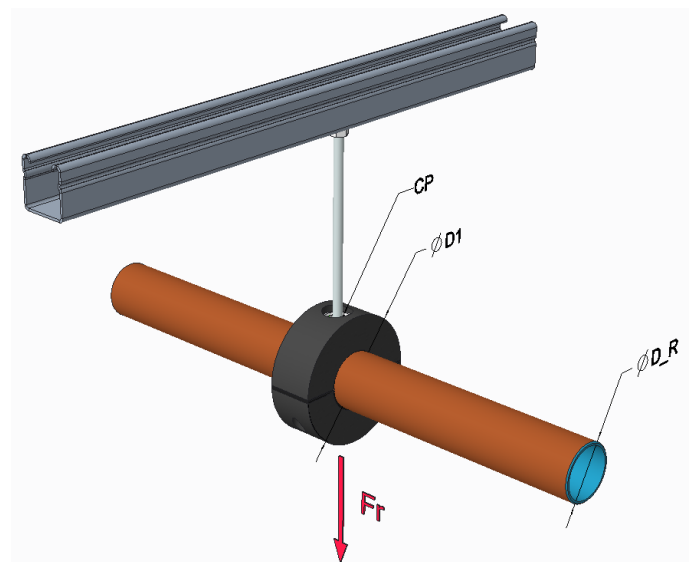
Beschreibung

Gedämmte Rohrschelle aus PUR-Hartschaum mit eingeschäumter Stahlbügel und Kautschukeinlage an den Innenflächen

Anwendung

Thermische Entkopplung und Befestigung von Rohrleitungen:

- Kälterohrleitungen
- Maschinenbauteile
- Petrochemie und Chemieindustrie



Eigenschaft	Wert	Einheit	Norm
Isoliermaterial	PUR-Hartschaum mit Kautschukeinlage an den Innenflächen		
Farbe	Schwarz		
PUR - Raumgewicht	250	kg/m <sup>3</sup>	EN 1602
Brandklasse	B2	Klasse	DIN 4102
Wärmeleitfähigkeit bei 0 Grad	0,045	W/(mK)	EN 12667 / EN 12939
Wasserdampfdiffusionswiderstandzahl	>1400 m $\mu$	-	EN 12086
Temperaturbeständigkeit	-50° - +105°	C	EN14308
Montage- und Lagerungstemperatur	>5°	C	

ID	D_R	D1	Fr/kN/	CP	ID	D_R	D1	Fr/kN/	CP
<b>10-30</b>	10,2	87	0,25	G1/2"-M8-M10	<b>64-30</b>	63,5	120	1,24	G1/2"-M8-M10
<b>13-30</b>	12,7	87	0,25	G1/2"-M8-M10	<b>76-30</b>	76,1	136	1,48	G1/2"-M8-M10
<b>14-30</b>	13,6	87	0,25	G1/2"-M8-M10	<b>85-30</b>	85,2	149	1,68	G1/2"-M8-M10
<b>16-30</b>	16	87	0,27	G1/2"-M8-M10	<b>89-30</b>	88,9	149	1,73	G1/2"-M8-M10
<b>17-30</b>	17,2	87	0,27	G1/2"-M8-M10	<b>104-40</b>	104	188,5	2,49	G1/2"-M8-M10
<b>18-30</b>	18	87	0,28	G1/2"-M8-M10	<b>108-40</b>	108	188,5	2,53	G1/2"-M8-M10
<b>21-30</b>	21,3	87	0,33	G1/2"-M8-M10	<b>114-40</b>	114,3	194	2,67	G1/2"-M8-M10
<b>22-30</b>	22	87	0,34	G1/2"-M8-M10	<b>129-40</b>	129	219	3,01	G1/2"-M8-M10
<b>25-30</b>	25,4	87	0,40	G1/2"-M8-M10	<b>133-40</b>	133	219	3,11	G1/2"-M8-M10
<b>27-30</b>	26,9	87	0,42	G1/2"-M8-M10	<b>139-40</b>	139,7	219	3,27	G1/2"-M8-M10
<b>28-30</b>	28	87	0,44	G1/2"-M8-M10	<b>159-40</b>	159	239	3,72	G1/2-M12
<b>29-30</b>	29	87	0,45	G1/2"-M8-M10	<b>168-40</b>	168,3	248	4,4	G1/2-M12
<b>34-30</b>	33,7	96	0,53	G1/2"-M8-M10	<b>194-60</b>	194	340	4,3	G3/4-M16
<b>35-30</b>	35	96	0,55	G1/2"-M8-M10	<b>204-60</b>	204	340	5,2	G3/4-M16
<b>41-30</b>	41,2	103	0,65	G1/2"-M8-M10	<b>219-60</b>	219,1	340	5,26	G3/4-M16
<b>42-30</b>	42,4	103	0,66	G1/2"-M8-M10	<b>254-60</b>	254	393	6,0	G3/4-M20
<b>48-30</b>	48,3	108	0,75	G1/2"-M8-M10	<b>273-60</b>	273,3	393	7,0	G3/4-M20
<b>54-30</b>	54	117	0,87	G1/2"-M8-M10	<b>324-60</b>	323,9	444	7,8	G3/4-M20
<b>57-30</b>	57	117	0,89	G1/2"-M8-M10	<b>356-60</b>	356	476	8,0	G3/4-M20
<b>60-30</b>	60,3	120	1,2	G1/2"-M8-M10	<b>368-60</b>	368	492	8,0	G3/4-M20
					<b>406-60</b>	406	530	8,0	G3/4-M20

Verpackung- Kartons	Keine Dichtpaste notwendig Integrierte Elastomerdichtung	Produkt ohne CFC, kein Silikon auf der Oberfläche	Stahlbügel – galvanisch verzinkt
Montage- anleitung	Oberteil auf Gewindestange / Gewinderohr in stehender Position aufschrauben, Rohr hineinstecken, Unterteil auf Rohr und Oberteil pressen, Schrauben eindrehen Anzugsdrehmoment M6 - 3 Nm, M8 - 5 Nm, M10 - 9 Nm, M12 - 15 Nm		

\* Andere Größen verfügbar, Produktbezeichnungen - Nenngrößen bedeuten keine genauen Abmessungen

PMA, 2021-04-13

Die bereitgestellten Daten basieren auf dem Stand der Kenntnisse zum Zeitpunkt der Ausgabe. Die Angaben erfolgen in gutem Glauben, sind aber rechtlich unverbindlich. Wir behalten uns das Recht vor, die Spezifikation zu ändern.