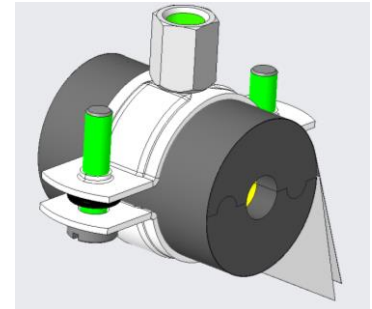


Product Data Sheet

Korff Typ FIX PLUS

/range $\Phi 10,2$ to $\Phi 356$ /



Description	Thermally and moisture insulated load bearing refrigeration pipe ring with self-adhesive closure with PVC cladding
Intended use	Thermal insulation, load carrying element Application: <ul style="list-style-type: none"> • Hot and cold pipe water • Machine elements, chilled lines • Petroleum, chemical, process work

Parameter	Value	Unit	Standard
Insulation material	PIR foam, FEF on sides		
Color	Black		
Density /insulation core/	80	kg/m ³	EN 1602
Fire reaction	B2	class	DIN 4102
Insulation thicknesses	13, 19, 25, 32, 40, 50	mm	
Load carrying plate	Included form size 42.4		
Declared thermal conductivity $\lambda_{at 0 \text{ deg C}}$	PIR 0,030	W/(mK)	EN12667 / EN 12939
Water vapor resistance	$\mu =$ PVC 50000, PIR 100 sd – ca. 18 m	With	EN 10456
Temperature range of application	-50 - +105	deg C	EN14308
Temperature of assembly / storage	>5	deg C	
Structure	Closed cell		
Packaging system - Carton boxes	Steel clamp included	CFCs, HFCs, HCFCs, PBDEs, Formaldehyde free, silicone-free surface	Foam to foam bond Matches FEF pipe insulation thicknesses
Assembly process	Screw upper part on the threaded rod / threaded pipe in standing position/, put pipe inside, press lower part to the pipe and upper part, remove release from foli, press self-adhesive pvc foil, screw in the bolts Tightening torque M6 – 3 Nm, M8 – 5 Nm, M10 – 9 Nm, M12 – 15 Nm		

Product	Pipe	Radial load/kN/	Connection piece	Product	Pipe	Radial load/kN/	Connection piece
13-13	12,7	0,25	M8/M10	64-13	63,5	1,24	M8/M10
16-13	16	0,27	M8/M10	76-13	76,1	1,48	M8/M10
17-13	17,2	0,27	M8/M10	89-13	88,9	1,73	M8/M10
18-13	18	0,28	M8/M10	108-13	108	2,53	M8/M10
21-13	21,3	0,33	M8/M10	114-13	114,3	2,67	M8/M10
22-13	22	0,34	M8/M10	133-13	133	3,11	M10/M12
25-13	25,4	0,4	M8/M10	140-13	139,7	3,27	M10/M12
27-13	26,9	0,42	M8/M10	159-13	159	3,72	M10/M12
28-14	28	0,44	M8/M10	168-14	168,3	4,4	M10/M12
34-14	33,7	0,53	M8/M10	194-14	194	4,3	M12/M16
35-14	35	0,55	M8/M10	204-14	204	5	M12/M16
42-14	42,4	0,66	M8/M10	219-14	219,1	5	M12/M16
48-14	48,3	0,75	M8/M10	250-14	250	5	M12/M16
54-15	54	0,87	M8/M10	273-15	273,3	5	M12/M16
57-15	57	0,89	M8/M10	324-15	323,9	5	M12/M16
60-15	60,3	1,2	M8/M10	356-15	356	5	M12/M16

Product	Pipe	Radial load/kN/	Connection piece	Product	Pipe	Radial load/kN/	Connection piece
13-19	12,7	0,25	M8/M10	64-19	63,5	1,24	M8/M10
16-19	16	0,27	M8/M10	76-19	76,1	1,48	M8/M10
17-19	17,2	0,27	M8/M10	89-19	88,9	1,73	M8/M10
18-19	18	0,28	M8/M10	108-19	108	2,53	M8/M10
21-19	21,3	0,33	M8/M10	114-19	114,3	2,67	M8/M10
22-19	22	0,34	M8/M10	133-19	133	3,11	M10/M12
25-19	25,4	0,4	M8/M10	140-19	139,7	3,27	M10/M12
27-19	26,9	0,42	M8/M10	159-19	159	3,72	M10/M12
28-19	28	0,44	M8/M10	168-19	168,3	4,4	M10/M12
34-19	33,7	0,53	M8/M10	194-19	194	4,3	M12/M16
35-19	35	0,55	M8/M10	204-19	204	5	M12/M16
42-19	42,4	0,66	M8/M10	219-19	219,1	5	M12/M16
48-19	48,3	0,75	M8/M10	250-19	250	5	M12/M16
54-19	54	0,87	M8/M10	273-19	273,3	5	M12/M16
57-19	57	0,89	M8/M10	324-19	323,9	5	M12/M16
60-19	60,3	1,2	M8/M10	356-19	356	5	M12/M16

Product	Pipe	Radial load/kN/	Connection piece	Product	Pipe	Radial load/kN/	Connection piece
13-25	12,7	0,25	M8/M10	64-25	63,5	1,24	M8/M10
16-25	16	0,27	M8/M10	76-25	76,1	1,48	M8/M10
17-25	17,2	0,27	M8/M10	89-25	88,9	1,73	M8/M10
18-25	18	0,28	M8/M10	108-25	108	2,53	M10/M12
21-25	21,3	0,33	M8/M10	114-25	114,3	2,67	M10/M12
22-25	22	0,34	M8/M10	133-25	133	3,11	M10/M12
25-25	25,4	0,4	M8/M10	140-25	139,7	3,27	M10/M12
27-25	26,9	0,42	M8/M10	159-25	159	3,72	M10/M12
28-25	28	0,44	M8/M10	168-25	168,3	4,4	M10/M12
34-25	33,7	0,53	M8/M10	194-25	194	4,3	M12/M16
35-25	35	0,55	M8/M10	204-25	204	5	M12/M16
42-25	42,4	0,66	M8/M10	219-25	219,1	5	M12/M16
48-25	48,3	0,75	M8/M10	250-25	250	5	M12/M16
54-25	54	0,87	M8/M10	273-25	273,3	5	M12/M16
57-25	57	0,89	M8/M10	324-25	323,9	5	M12/M16
60-25	60,3	1,2	M8/M10	356-25	356	5	M12/M16

Product	Pipe	Radial load/kN/	Connection piece	Product	Pipe	Radial load/kN/	Connection piece
13-32	12,7	0,25	M8/M10	64-32	63,5	1,24	M8/M10
16-32	16	0,27	M8/M10	76-32	76,1	1,48	M8/M10
17-32	17,2	0,27	M8/M10	89-32	88,9	1,73	M8/M10
18-32	18	0,28	M8/M10	108-32	108	2,53	M10/M12
21-32	21,3	0,33	M8/M10	114-32	114,3	2,67	M10/M12
22-32	22	0,34	M8/M10	133-32	133	3,11	M10/M12
25-32	25,4	0,4	M8/M10	140-32	139,7	3,27	M10/M12
27-32	26,9	0,42	M8/M10	159-32	159	3,72	M12/M16
28-32	28	0,44	M8/M10	168-32	168,3	4,4	M12/M16
34-32	33,7	0,53	M8/M10	194-32	194	4,3	M12/M16
35-32	35	0,55	M8/M10	204-32	204	5	M12/M16
42-32	42,4	0,66	M8/M10	219-32	219,1	5	M12/M16
48-32	48,3	0,75	M8/M10	250-32	250	5	M12/M16
54-32	54	0,87	M8/M10	273-32	273,3	5	M12/M16
57-32	57	0,89	M8/M10	324-32	323,9	5	M12/M16
60-32	60,3	1,2	M8/M10	356-32	356	5	M12/M16

Product	Pipe	Radial load/kN/	Connection piece	Product	Pipe	Radial load/kN/	Connection piece
13-40	12,7	0,25	M8/M10	64-40	63,5	1,24	M8/M10
16-40	16	0,27	M8/M10	76-40	76,1	1,48	M10/M12
17-40	17,2	0,27	M8/M10	89-40	88,9	1,73	M10/M12
18-40	18	0,28	M8/M10	108-40	108	2,53	M10/M12
21-40	21,3	0,33	M8/M10	114-40	114,3	2,67	M10/M12
22-40	22	0,34	M8/M10	133-40	133	3,11	M10/M12
25-40	25,4	0,4	M8/M10	140-40	139,7	3,27	M10/M12
27-40	26,9	0,42	M8/M10	159-40	159	3,72	M12/M16
28-40	28	0,44	M8/M10	168-40	168,3	4,4	M12/M16
34-40	33,7	0,53	M8/M10	194-40	194	4,3	M12/M16
35-40	35	0,55	M8/M10	204-40	204	5	M12/M16
42-40	42,4	0,66	M8/M10	219-40	219,1	5	M12/M16
48-40	48,3	0,75	M8/M10	250-40	250	5	M12/M16
54-40	54	0,87	M8/M10	273-40	273,3	5	M12/M16
57-40	57	0,89	M8/M10	324-40	323,9	5	M12/M16
60-40	60,3	1,2	M8/M10	356-40	356	5	M12/M16

Product	Pipe	Radial load/kN/	Connection piece	Product	Pipe	Radial load/kN/	Connection piece
13-50	12,7	0,25	M8/M10	64-50	63,5	1,24	M10/M12
16-50	16	0,27	M8/M10	76-50	76,1	1,48	M10/M12
17-50	17,2	0,27	M8/M10	89-50	88,9	1,73	M10/M12
18-50	18	0,28	M8/M10	108-50	108	2,53	M10/M12
21-50	21,3	0,33	M8/M10	114-50	114,3	2,67	M10/M12
22-50	22	0,34	M8/M10	133-50	133	3,11	M12/M16
25-50	25,4	0,4	M8/M10	140-50	139,7	3,27	M12/M16
27-50	26,9	0,42	M8/M10	159-50	159	3,72	M12/M16
28-50	28	0,44	M8/M10	168-50	168,3	4,4	M12/M16
34-50	33,7	0,53	M8/M10	194-50	194	4,3	M12/M16
35-50	35	0,55	M8/M10	204-50	204	5	M12/M16
42-50	42,4	0,66	M8/M10	219-50	219,1	5	M12/M16
48-50	48,3	0,75	M8/M10	250-50	250	5	M12/M16
54-50	54	0,87	M8/M10	273-50	273,3	5	M12/M16
57-50	57	0,89	M8/M10	324-50	323,9	5	M12/M16
60-50	60,3	1,2	M8/M10	356-50	356	5	M12/M16

* Other sizes available, products naming – nominal size does not mean exact physical dimensions

PMA, 2018—03-20 The data provided on the basis of the state of knowledge at the time of issue. The data given in good faith, but are not legally binding one. We reserve the right to change the specification.